



Шаровый кран
Нержавеющая сталь двухчастевой корпус

BVH22 1/4" - 3"



FLUIDS UNDER CONTROL

INTECHSTROI Innovation and Technology Center JSC
Russia, 111141, Moscow, 9 Plekhanov str.

tel. + 7 495 672 73 16

fax + 7 495 672 73 01

cell + 7 495 766 65 73

www.its-jj.ru

office@its-jj.ru

Copyright © by InterApp

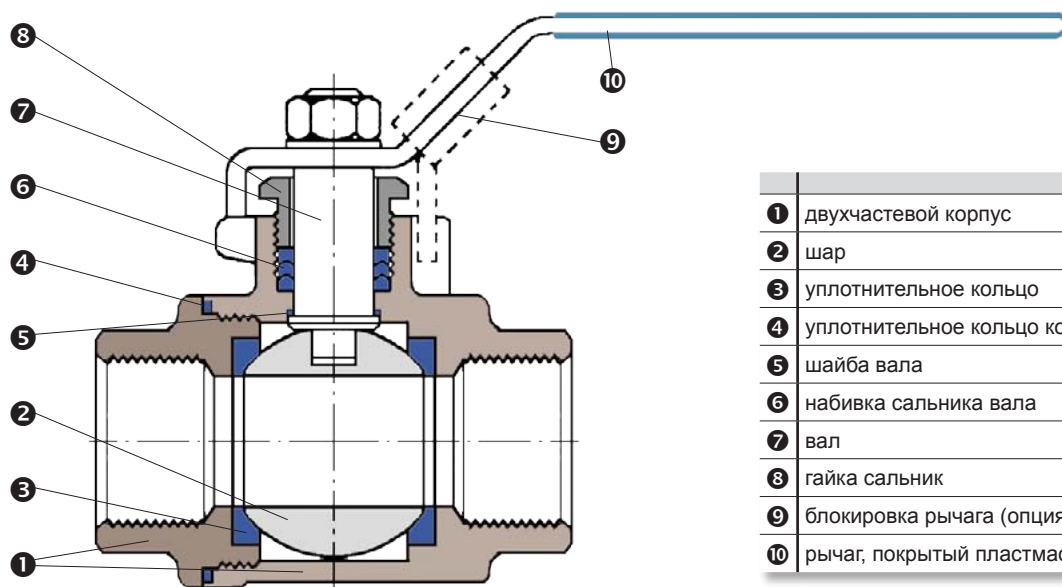
BVH22 0622

BVH22 Шаровый кран (нержавеющая сталь, 2-частевой) 1/4"-3"

● Технические характеристики изделия:

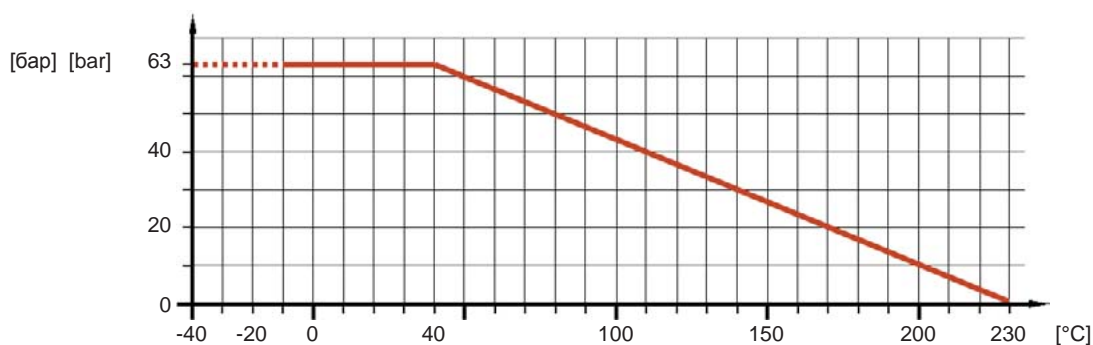
BVH22	2-частевой шаровый кран из нержавеющей стали PN63 с полным проходом
присоединения	резьбовые присоединения DIN EN 10226-1 (DIN 2999)
монтажная длина	согласно DIN 3202-M3
Макс. рабочее давление	63 бар
Температурный диапазон	-10°C ÷ 230°C
CE	шаровый кран BVH22 отвечают требованиям безопасности, изложенным в приложении I Европейской Директивы 97/23/EG (DGR) на изделия, работающие под давлением, для жидкостей групп 1 и 2.

● Конструкция:



1	двухчастевой корпус	CF8M (1.4408)
2	шар	AISI 316 (1.4401)
3	уплотнительное кольцо	PTFE
4	уплотнительное кольцо корпуса	PTFE
5	шайба вала	PTFE
6	набивка сальника вала	PTFE
7	вал	AISI 316 (1.4401)
8	гайка сальник	AISI 304 (1.4301)
9	блокировка рычага (опция)	AISI 304 (1.4301)
10	рычаг, покрытый пластмассой	AISI 304 (1.4301)

● Диаграмма давление - температура:



FLUIDS UNDER CONTROL

INTECHSTROI Innovation and Technology Center JSC
Russia, 111141, Moscow, 9 Plekhanov str.

tel. + 7 495 672 73 16

fax + 7 495 672 73 01

cell + 7 495 766 65 73

www.its-jj.ru

office@its-jj.ru

BVH22

Шаровый кран (нержавеющая сталь, 2-частевой) 1/4"-3"

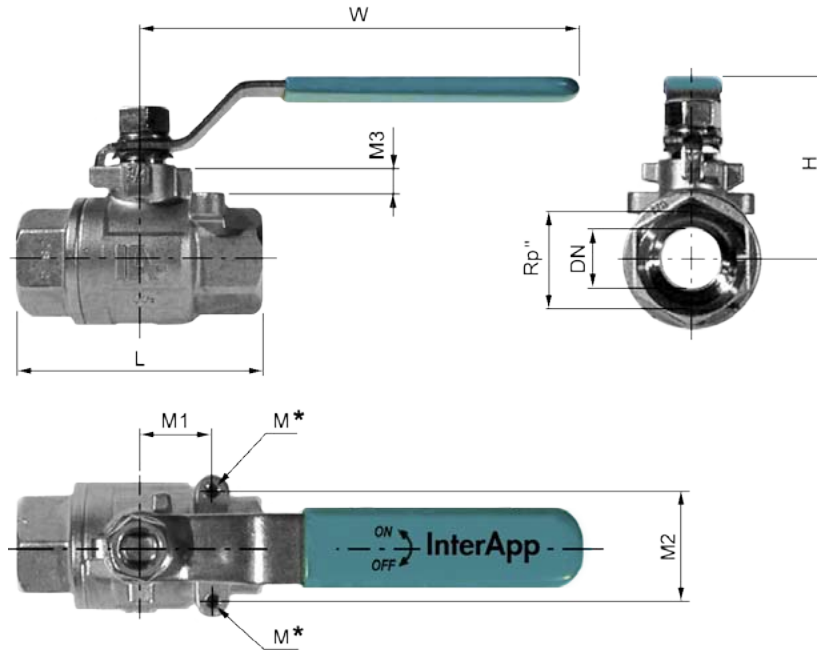
• Коды типов:

BVH 22 FT . 014 . SST

① ② ③ ④ ⑤

① Тип	BVH	шаровый кран с ручным управлением	
② Конструкция	22	2/2-ходовой, 2-частевой корпус	
③ Сверления, присоединения	F	полный проход	
	T	резьбовые присоединения	
④ Монтажные размеры	014-	1/4" -	
	300	3"	
⑤ Материалы	S	корпус из нержавеющей стали	CF8M (1.4408)
	S	шар из нержавеющей стали	AISI 316 (1.4401)
	T	уплотнительное кольцо	PTFE

• Размеры:



Rp"	DN	L	H	W	(M*)	M1	M2	M3	kv[m³/h]	[kg]
¼	10	55	64	98	(M5)	12,7	28,5	5,8	8,6	0,25
⅜	12	60	64	98	(M5)	12,7	28,5	5,8	21	0,25
½	15	75	64	125	(M5)	12,7	28,5	8,3	35	0,4
¾	20	80	67	125	(M5)	22,4	35,0	9,0	46	0,5
1	25	90	83	140	(M5)	22,4	35,0	12,3	72	0,9
1¼	32	110	89	140	(M6)	25,4	38,1	13,7	105	1,6
1½	40	120	100	200	(M6)	25,4	38,1	14,8	170	2,3
2	50	140	108	200	(M6)	25,4	38,1	13,2	275	3,6
2½	65	185	136	250	(M6)	30	70	15,2	507	7,2
3	80	205	149	250	(M6)	35	70	13,9	905	10,8

FLUIDS UNDER CONTROL

INTECHSTROI Innovation and Technology Center JSC
 Russia, 111141, Moscow, 9 Plekhanov str.
 tel. + 7 495 672 73 16 fax + 7 495 672 73 01
 cell + 7 495 766 65 73
 www.its-jj.ru office@its-jj.ru

InterApp AG

Grundstrasse 24
CH-6343 Rotkreuz
Switzerland

Tel. +41 (0)41 798 22 33

Fax +41 (0)41 798 22 34

info@ch.interapp.net

InterApp Ges.m.b.H.

Kolpingstraße 19
A-1230 Wien
Austria

Tel. +43 (0)1 616 23 71 0

Fax +43 (0)1 616 23 71 99

info@at.interapp.net

InterApp Italiana S.r.l.

Via A. Gramsci 29
I-20016 Pero (Milano)
Italy

Tel. +39 02 33 93 71

Fax +39 02 33 93 7200

info@it.interapp.net

InterApp Válvulas S.A.

Igarsa 40
E-28860 Paracuellos de Jarama
Spain

Tel. +34 (0)91 6584360

Fax +34 (0)91 6581430

info@es.interapp.net

InterApp Kft

Bécsi út 100
H-1034 Budapest
Hungary

Tel. +36 (1) 250 9253

Fax +36 (1) 250 9252

info@hu.interapp.net

Технические параметры не являются обязательными. Гарантии качества они не дают.
Действуют наши общие правила продажи.

FLUIDS UNDER CONTROL

INTECHSTROI Innovation and Technology Center JSC
Russia, 111141, Moscow, 9 Plekhanov str.

tel. + 7 495 672 73 16

fax + 7 495 672 73 01

cell + 7 495 766 65 73

www.its-jj.ru

office@its-jj.ru