



InterApp IA®



Шибер, ножевой
Одностороннего действия

EX



FLUIDS UNDER CONTROL

InterApp AG
Grundstrasse 24
CH-6343 Rotkreuz
Switzerland

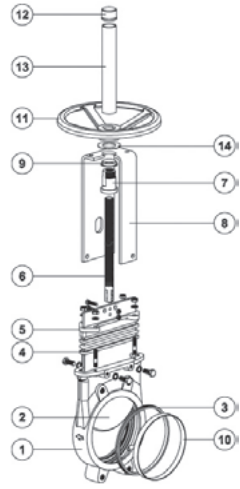
Tel. +41 (0)41 798 22 33
Fax +41 (0)41 798 22 34
<http://www.interapp.net>
info@ch.interapp.net

EX шибер, ножевой Ду 50 – 1200

Технические характеристики изделия:

| | |
|---------------------------------|---|
| EX | ножевой шибер, одностороннего действия |
| Сферы использования | бумажная промышленность, водоподготовка, электростанции, пищевая промышленность, горно-добывающая... |
| Формы исполнение корпуса | межфланцевое |
| Макс. рабочее давление | 10 бар (Ду50-250), 6 бар (Ду300-400), 5 бар (Ду450), 4 бара (Ду500-600), 2 бара (Ду700-1200) |
| Макс. температура | с уплотнением EPDM 120°C, с металлическим уплотнением до 250°C |
| Стандарты соединения | Ру10, ANSI B16.5 класс 150, прочие стандарты по запросу |
| CE | Шибера отвечают требованиям безопасности, изложенным в приложении 1 Европейской Директивы 97/23 EG (DGR) на изделия, работающих под давлением, для жидкостей групп 1 и 2. |

Конструкция:



| № | Наименование | Исполнение из серого чугуна | Исполнение из нержавеющей стали |
|----|----------------------------|--|---------------------------------|
| 1 | Корпус | GJL250 (GG25) | 1.4408 / CF8M |
| 2 | Шибер | 1.4301 / AISI 304 | 1.4401 / AISI 316 |
| 3 | Уплотнительная поверхность | С металлическим или мягким EPDM уплотнением | |
| 4 | Уплотнительная пачка | Синтетические волокна пропитанные PTFE | |
| 5 | Уплотнительная прокладка | Ду50-300 – из алюминия Ду350-1000 из GJS-400-15 (GGG40) | 1.4408 / CF8M |
| 6 | Шпindelь | 1.4305 / AISI 303 | |
| 7 | Шпindelьная гайка | Латунь | |
| 8 | Хомут | Сталь с оксидным покрытием | |
| 9 | Дисковая прокладка | Нилон | |
| 10 | Кольцо | 1.4301 / AISI 304 | 1.4401 / AISI 316 |
| 11 | Ручное колесо | Ø<310: GJS-400-15 (GGG40) Ø>410: GJL250 (GG25) | |
| 12 | Крышка | Пластмасса | |
| 13 | Защитная труба | Сталь с оксидным покрытием | |
| 14 | Фрикционное кольцо | Латунь | |

Коды типов:

EX 0100 . 22 - 1AE . 4M0 . M . AH . HR . xx

① ② ③④ ⑤ ⑥ ⑦ ⑧ ⑨ ⑩

| ① | Тип шибера | EX | Шибер одностороннего действия |
|---|---|-----------|--|
| ② | Диаметры | 0050-1200 | |
| ③ | Рабочее давление | 2 | 10 бар (Ду50-250) |
| | | 1 | 6 бар (Ду300-400) |
| | | 0 | 5 бар (Ду450), 4 бара (Ду500-600), 2 бара (Ду700-1200) |
| ④ | Стандарты соединений | 2 | Ру10 |
| | | A | ANSI B16.5 класс 150 Другие стандарты по запросу |
| ⑤ | Корпус | 1AE | Серый чугун GJL250 (GG25), с оксидным покрытием |
| | | 4C0 | Нержавеющая сталь 1.4408/ CF8M |
| ⑥ | Шибер | 4M0 | Нержавеющая сталь 1.4301/AISI 304 (стандарт с корпусом 1AE – GG25) |
| | | 4C0 | Нержавеющая сталь 1.4408/AISI 316 (стандарт с корпусом 4C0 – CF8M) |
| ⑦ | Уплотнительная поверхность | M | Металл высокие температуры, малая плотность более 250°C |
| | | E | EPDM кислоты и пищевые масла 120°C |
| | | N | Нитрил стойкий против нефтепродуктов 120°C |
| | | S | Силикон пищевая промышленность 250°C |
| | | V | Витон общая химия 200°C |
| T | PTFE самая высокая химическая стойкость 250°C | | |
| ⑧ | Уплотнительная пачка | ST | Синтетические волокна пропитанные PTFE (стандарт с корпусом 4C0 – CF8M) 240°C pH 2-13 |
| | | AS | Сухой хлопок 50°C pH 6-8 |
| | | TH | Плетенный PTFE 260°C pH 0-14 |
| | | GR | Графит 600°C pH 0-14 |
| | | FC | Керамические волокна 1200°C - |
| ⑨ | Привод | HR / HN | Ручной привод HR=подъемный шпindelь, HN=неподъемный шпindelь |
| | | BR / BN | Редуктор BR=подъемный шпindelь BN=неподъемный шпindelь |
| | | DA / SA | Пневматический DA=двойного действия SA=простого действия |
| | | EL | Электрический |
| | | | andere Antriebsarten (Kettenrad, hydraulisch, ...) auf Anfrage |
| ⑩ | Принадлежности | | Конечные выключатели, аварийные выключатели, запирающие устройства, магнитные вентили, позиционеры... по запросу |

FLUIDS UNDER CONTROL

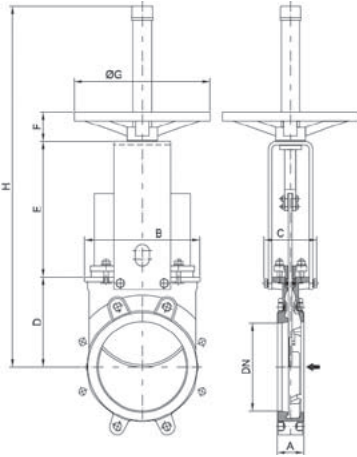
InterApp AG
Grundstrasse 24
CH-6343 Rotkreuz
Switzerland

Tel. +41 (0)41 798 22 33
Fax +41 (0)41 798 22 34
<http://www.interapp.net>
info@ch.interapp.net

EX шибер, ножевой Ду 50 – 1200

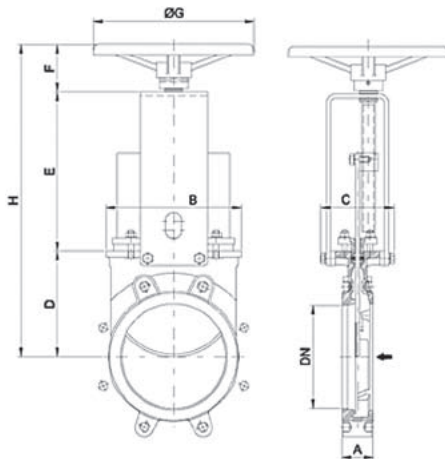
● **Размеры:**

Ручной привод – подъемный шпindel



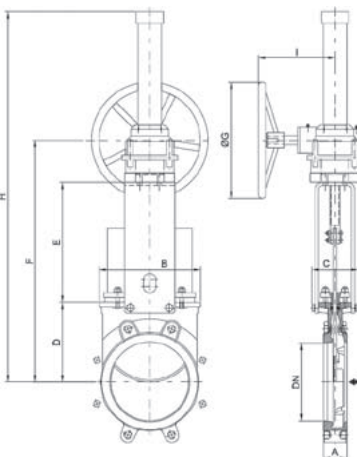
| DN | A | B | C | D | E | F | ØG | H | [kg] |
|------|-----|------|-----|-----|------|----|-----|------|------|
| 50 | 40 | 119 | 100 | 105 | 129 | 47 | 225 | 420 | 7 |
| 65 | 40 | 134 | 100 | 115 | 146 | 47 | 225 | 450 | 8 |
| 80 | 50 | 149 | 100 | 124 | 162 | 47 | 225 | 475 | 9 |
| 100 | 50 | 169 | 100 | 140 | 187 | 47 | 225 | 520 | 11 |
| 125 | 50 | 180 | 100 | 150 | 211 | 47 | 225 | 600 | 15 |
| 150 | 60 | 210 | 100 | 175 | 237 | 47 | 225 | 652 | 18 |
| 200 | 60 | 262 | 122 | 205 | 309 | 67 | 310 | 822 | 30 |
| 250 | 70 | 318 | 122 | 250 | 364 | 67 | 310 | 1022 | 44 |
| 300 | 70 | 372 | 122 | 300 | 414 | 67 | 310 | 1122 | 58 |
| 350 | 96 | 431 | 197 | 338 | 486 | 66 | 410 | 1323 | 96 |
| 400 | 100 | 486 | 197 | 392 | 536 | 66 | 410 | 1427 | 124 |
| 450 | 106 | 540 | 201 | 432 | 588 | 66 | 550 | 1594 | 168 |
| 500 | 110 | 602 | 201 | 485 | 648 | 66 | 550 | 1707 | 192 |
| 600 | 110 | 708 | 201 | 590 | 748 | 66 | 550 | 2022 | 245 |
| 700 | 110 | 834 | 380 | 686 | 890 | 74 | 800 | 2575 | 405 |
| 750 | 110 | 884 | 380 | 760 | 945 | 74 | 800 | 2704 | 455 |
| 800 | 110 | 1015 | 320 | 791 | 989 | 74 | 800 | 3479 | 512 |
| 900 | 110 | 1040 | 320 | 895 | 1118 | 74 | 800 | 3798 | 680 |
| 1000 | 110 | 1150 | 320 | 975 | 1220 | 74 | 800 | 3980 | 865 |

Ручной привод – неподъемный шпindel



| DN | A | B | C | D | E | F | ØG | H |
|------|-----|------|-----|-----|------|-----|-----|------|
| 50 | 40 | 119 | 125 | 105 | 132 | 78 | 225 | 315 |
| 65 | 40 | 134 | 125 | 115 | 149 | 78 | 225 | 342 |
| 80 | 50 | 149 | 125 | 124 | 165 | 78 | 225 | 367 |
| 100 | 50 | 169 | 125 | 140 | 190 | 78 | 225 | 408 |
| 125 | 50 | 180 | 125 | 150 | 214 | 78 | 225 | 442 |
| 150 | 60 | 210 | 125 | 175 | 240 | 78 | 225 | 493 |
| 200 | 60 | 262 | 142 | 205 | 305 | 92 | 310 | 602 |
| 250 | 70 | 318 | 142 | 250 | 360 | 92 | 310 | 702 |
| 300 | 70 | 372 | 142 | 300 | 410 | 92 | 310 | 802 |
| 350 | 96 | 431 | 197 | 338 | 487 | 110 | 410 | 935 |
| 400 | 100 | 486 | 197 | 392 | 537 | 110 | 410 | 1039 |
| 450 | 106 | 540 | 201 | 432 | 589 | 111 | 550 | 1132 |
| 500 | 110 | 602 | 201 | 485 | 649 | 111 | 550 | 1245 |
| 600 | 110 | 708 | 201 | 590 | 748 | 111 | 550 | 1449 |
| 700 | 110 | 834 | 380 | 686 | 890 | 150 | 800 | 1726 |
| 750 | 110 | 884 | 380 | 760 | 945 | 150 | 800 | 1855 |
| 800 | 110 | 1015 | 320 | 791 | 989 | 150 | 800 | 1934 |
| 900 | 110 | 1040 | 320 | 895 | 1118 | 150 | 800 | 2168 |
| 1000 | 110 | 1150 | 320 | 975 | 1220 | 150 | 800 | 2350 |

Редуктор – с подъемным или неподъемным шпindel



| DN | A | B | C | D | E | F | ØG | H | I |
|------|-----|------|-----|------|------|------|-----|------|-----|
| 200 | 60 | 262 | 122 | 205 | 309 | 623 | 300 | 964 | 198 |
| 250 | 70 | 318 | 122 | 250 | 364 | 723 | 300 | 1064 | 198 |
| 300 | 70 | 372 | 122 | 300 | 414 | 823 | 300 | 1164 | 198 |
| 350 | 96 | 431 | 197 | 338 | 500 | 922 | 450 | 1563 | 218 |
| 400 | 100 | 486 | 197 | 392 | 550 | 1026 | 450 | 1668 | 218 |
| 450 | 106 | 540 | 201 | 432 | 598 | 1114 | 450 | 1754 | 218 |
| 500 | 110 | 602 | 201 | 485 | 658 | 1227 | 450 | 1868 | 218 |
| 600 | 110 | 708 | 201 | 590 | 758 | 1432 | 450 | 2074 | 218 |
| 700 | 110 | 834 | 290 | 686 | 900 | 1660 | 450 | 2803 | 268 |
| 750 | 110 | 884 | 290 | 760 | 945 | 1789 | 650 | 2932 | 268 |
| 800 | 110 | 1015 | 320 | 791 | 968 | 1886 | 650 | 3029 | 307 |
| 900 | 110 | 1040 | 320 | 895 | 1118 | 2120 | 650 | 3263 | 307 |
| 1000 | 110 | 1150 | 320 | 975 | 1220 | 2302 | 650 | 3445 | 307 |
| 1200 | 150 | 1400 | 450 | 1230 | 1485 | 2820 | 850 | 4165 | 365 |

FLUIDS UNDER CONTROL

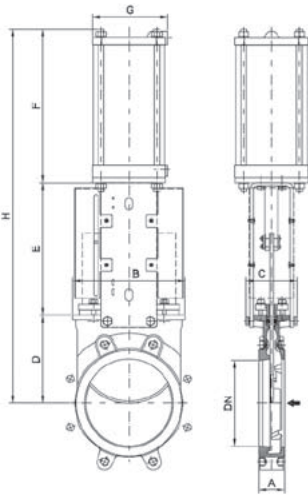
InterApp AG
 Grundstrasse 24
 CH-6343 Rotkreuz
 Switzerland

Tel. +41 (0)41 798 22 33
 Fax +41 (0)41 798 22 34
<http://www.interapp.net>
info@ch.interapp.net

EX шибер, ножевой Ду 50 – 1200

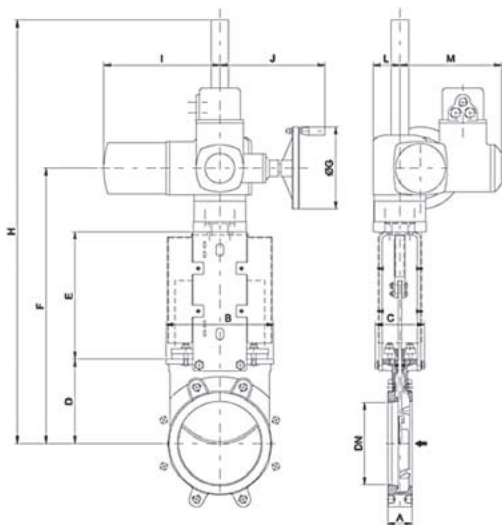
● Размеры:

Пневматический привод – двойного действия



| DN | A | B | C | D | E | F | G | H | [kg] | Cylinder | Connect |
|------|-----|------|-----|-----|------|------|-----|------|------|-----------|---------|
| 50 | 40 | 119 | 100 | 105 | 129 | 178 | 115 | 412 | 9 | C100/62 | 1/4" |
| 65 | 40 | 134 | 100 | 115 | 146 | 193 | 115 | 454 | 10 | C100/77 | 1/4" |
| 80 | 50 | 149 | 100 | 124 | 162 | 211 | 115 | 497 | 11 | C100/95 | 1/4" |
| 100 | 50 | 169 | 100 | 140 | 187 | 231 | 115 | 558 | 14 | C100/115 | 1/4" |
| 125 | 50 | 180 | 100 | 150 | 211 | 271 | 140 | 632 | 20 | C125/143 | 1/4" |
| 150 | 60 | 210 | 100 | 175 | 237 | 296 | 140 | 708 | 25 | C125/168 | 1/4" |
| 200 | 60 | 262 | 122 | 205 | 309 | 358 | 175 | 872 | 44 | C160/220 | 1/4" |
| 250 | 70 | 318 | 122 | 250 | 364 | 428 | 220 | 1042 | 67 | C200/270 | 3/8" |
| 300 | 70 | 372 | 122 | 300 | 414 | 478 | 220 | 1192 | 82 | C200/320 | 3/8" |
| 350 | 96 | 431 | 197 | 338 | 500 | 549 | 277 | 1387 | 135 | C250/375 | 3/8" |
| 400 | 100 | 486 | 197 | 392 | 550 | 599 | 277 | 1541 | 165 | C250/425 | 3/8" |
| 450 | 106 | 540 | 270 | 432 | 598 | 680 | 382 | 1710 | 220 | C300/475 | 1/2" |
| 500 | 110 | 602 | 270 | 485 | 658 | 730 | 382 | 1873 | 280 | C300/525 | 1/2" |
| 600 | 110 | 708 | 270 | 590 | 758 | 830 | 382 | 2178 | 330 | C300/625 | 1/2" |
| 700 | 110 | 834 | 380 | 686 | 900 | 960 | 444 | 2546 | 520 | C350/730 | 3/4" |
| 750 | 110 | 884 | 380 | 760 | 945 | 1020 | 444 | 2725 | 585 | C350/780 | 3/4" |
| 800 | 110 | 1015 | 320 | 791 | 968 | 1095 | 444 | 2854 | 650 | C350/830 | 3/4" |
| 900 | 110 | 1040 | 320 | 895 | 1118 | 1185 | 515 | 3203 | 850 | C400/930 | 3/4" |
| 1000 | 110 | 1150 | 320 | 975 | 1225 | 1285 | 515 | 3485 | 1060 | C400/1030 | 3/4" |

Электрический привод



| DN | A | B | C | D | E | F | ØG | H | I | J | L | M | [Nm] |
|------|-----|------|-----|------|------|------|-----|------|-----|-----|-----|-----|------|
| 50 | 40 | 119 | 100 | 105 | 129 | 377 | 160 | 547 | 265 | 249 | 62 | 237 | 20 |
| 65 | 40 | 134 | 100 | 115 | 146 | 404 | 160 | 574 | 265 | 249 | 62 | 237 | 25 |
| 80 | 50 | 149 | 100 | 124 | 162 | 429 | 160 | 599 | 265 | 249 | 62 | 237 | 30 |
| 100 | 50 | 169 | 100 | 140 | 187 | 470 | 160 | 640 | 265 | 249 | 62 | 237 | 40 |
| 125 | 50 | 180 | 100 | 150 | 211 | 504 | 160 | 674 | 265 | 249 | 62 | 237 | 50 |
| 150 | 60 | 210 | 100 | 175 | 237 | 555 | 160 | 1125 | 265 | 249 | 62 | 237 | 60 |
| 200 | 60 | 262 | 122 | 205 | 309 | 669 | 200 | 1289 | 282 | 256 | 65 | 247 | 70 |
| 250 | 70 | 318 | 122 | 250 | 364 | 769 | 200 | 1349 | 282 | 256 | 65 | 247 | 80 |
| 300 | 70 | 372 | 122 | 300 | 414 | 869 | 200 | 1454 | 282 | 256 | 65 | 247 | 90 |
| 350 | 96 | 431 | 197 | 338 | 500 | 968 | 200 | 1553 | 282 | 256 | 85 | 247 | 105 |
| 400 | 100 | 486 | 197 | 392 | 550 | 1072 | 200 | 1657 | 282 | 256 | 85 | 247 | 120 |
| 450 | 106 | 540 | 270 | 432 | 598 | 1205 | 315 | 1805 | 385 | 325 | 90 | 285 | 160 |
| 500 | 110 | 602 | 270 | 485 | 658 | 1318 | 315 | 1918 | 385 | 325 | 90 | 285 | 180 |
| 600 | 110 | 708 | 270 | 590 | 758 | 1523 | 315 | 2223 | 385 | 325 | 90 | 285 | 210 |
| 700 | 110 | 834 | 380 | 686 | 900 | 1763 | 315 | 2846 | 385 | 325 | 90 | 285 | 230 |
| 750 | 110 | 884 | 380 | 760 | 945 | 1882 | 400 | 2965 | 385 | 332 | 90 | 285 | 260 |
| 800 | 110 | 1015 | 320 | 791 | 980 | 1948 | 400 | 3031 | 385 | 332 | 90 | 285 | 290 |
| 900 | 110 | 1040 | 320 | 895 | 1087 | 2157 | 400 | 3240 | 385 | 332 | 90 | 285 | 325 |
| 1000 | 110 | 1150 | 320 | 975 | 1200 | 2350 | 400 | 3431 | 385 | 332 | 90 | 285 | 370 |
| 1200 | 150 | 1400 | 450 | 1230 | 1485 | 3025 | 500 | 4330 | 510 | 355 | 115 | 310 | 650 |

Технические параметры не являются обязательными. Гарантии качества они не дают. Действуют наши общие правила продажи.

FLUIDS UNDER CONTROL

InterApp AG
Grundstrasse 24
CH-6343 Rotkreuz
Switzerland

Tel. +41 (0)41 798 22 33
Fax +41 (0)41 798 22 34
<http://www.interapp.net>
info@ch.interapp.net