

**For clean food, beverage and
dairy applications**



Valvola a farfalla

GALATEA

FLUIDS UNDER CONTROL

InterApp Italiana S.r.l.
Via A. Gramsci 18
I-20016 Pero (Milano)
Italy

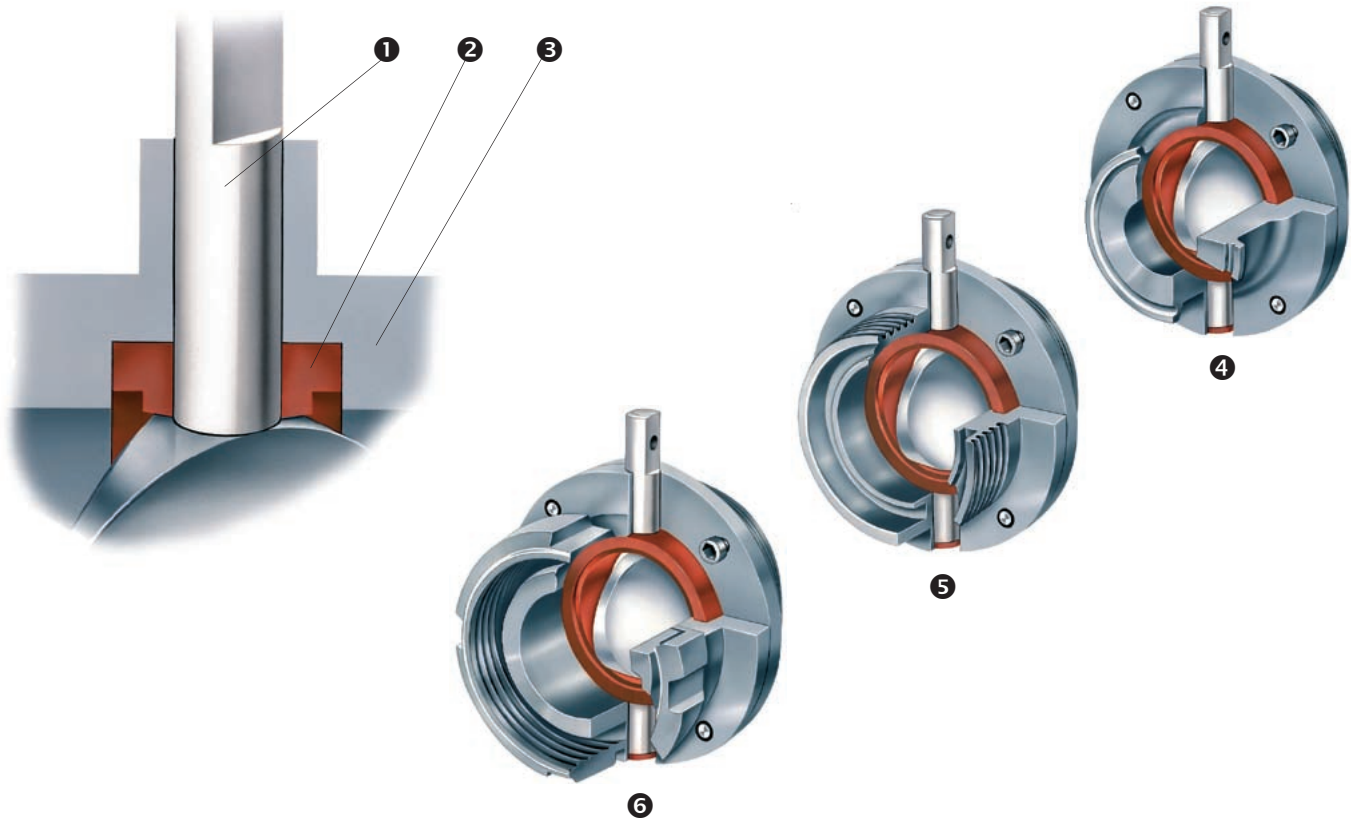
Tel. +39 02 33 93 71
Fax +39 02 33 93 7200
<http://www.interapp.net>
info@it.interapp.net

GALATEA Valvola a farfalla DN25-150

● Caratteristiche:

GALATEA	Valvola a farfalla centrica con manichetta in elastomero
Campi di applicazione	On/off e di regolazione per industria alimentare e applicazioni sanitarie
Max pressione di esercizio	10 bar
Campo di temperatura	fino a 150°C

● Costruzione:



①	Asse a disco monoblocco quest'ultimo con profilo sottile per un maggiore valore di Kv
②	Manicotto intercambiabile
③	Corpo in due parti unito tramite viti a brugola
④	Attacchi tri-clamp
⑤	Attacchi per raccordo filettato femmina sanitari
⑥	Attacchi maschio girella

FLUIDS UNDER CONTROL

InterApp Italiana S.r.l.
Via A. Gramsci 18
I-20016 Pero (Milano)
Italy

Tel. +39 02 33 93 71
Fax +39 02 33 93 7200
<http://www.interapp.net>
info@it.interapp.net

GALATEA Valvola a farfalla DN25-150

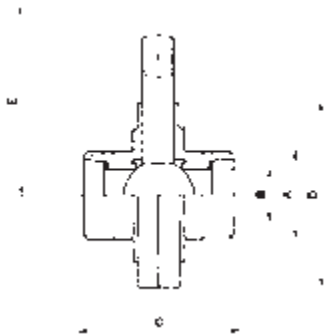
• **Codifica articoli:**

GAA 100 . 22 - 4B0 . 4B0 . EC
 ① ② ③ ④ ⑤ ⑥ ⑦ ⑧

① Typo	G	GALATEA	DN25-150
② Connessioni	A	attacchi filettati	acc. DIN 11851
	B	maschio girella	acc. DIN 11851
	C	saldare ISO	acc. ISO
	E	attacchi filettati	acc. BS
	F	saldare BS	acc. BS
	G	attacchi filettati femmina	Gas cilindrico
	J	Tri-Clamp	acc. BS 4825
	S	saldare DIN	acc. DIN
③ Gamma diametri		025-150 mm	
④ Pressione d'esercizio	2	10 bar	
⑤ Norme d'accop.	2	PN10	
⑥ Corpo	4B0	Acciaio inossidabile 1.4404, AISI 316	
⑦ Asse	4B0	Acciaio inossidabile 1.4404, AISI 316	
⑧ Manichetta	EC	EPDM	
	S	Silicone rosso	
	SB	Silicone bianco	
	V	Viton	

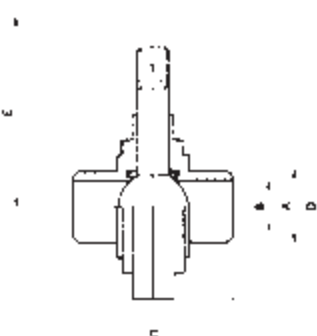
• **Dimensioni:**

Attacchi filettati
DIN 11851



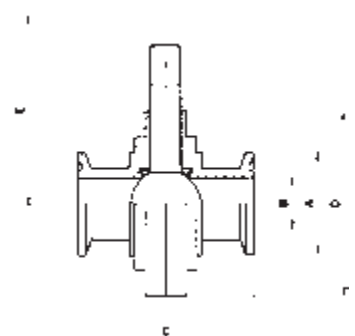
DN	A	B	C	D	E
25	52	26	65	80	72
32	58	32	65	86	75
40	65	38	70	92	78
50	78	50	70	104	84
60	85	60	70	112	104
65	95	66,5	70	125	110
80	110	80	80	137	116
100	130	100	85	155	125
125	160	125	122	190	143
150	190	150	122	229	162

Attacchi a saldare in testa DIN



DN	A	B	C	D	E
25	28	25	65	80	72
32	34	31	65	86	75
40	40	37	70	92	78
50	52	49	70	104	84
65	70	66,5	70	125	110
80	85	80	80	137	116
100	104	100	85	155	125
125	129	125	122	190	143
150	157	150	122	229	162

Attacchi filettati tipo Tri-Clamp



DN	A	B	C	D	E
25-1"	50	23	65	80	72
40-1 1/2"	50	34,5	65	86	75
50-2"	64	47,1	70	104	84
65-2 1/2"	77,4	59,9	70	112	104
80-3"	90	72	70	125	110
100-4"	118,8	99	80	155	125

FLUIDS UNDER CONTROL

InterApp Italiana S.r.l.
 Via A. Gramsci 18
 I-20016 Pero (Milano)
 Italy

Tel. +39 02 33 93 71
 Fax +39 02 33 93 7200
<http://www.interapp.net>
info@it.interapp.net

InterApp AG

Grundstrasse 24
CH-6343 Rotkreuz
Switzerland

Tel. +41 (0)41 798 22 33

Fax +41 (0)41 798 22 34

info@ch.interapp.net

InterApp Ges.m.b.H.

Kolpingstraße 19
A-1230 Wien
Austria

Tel. +43 (0)1 616 23 71 0

Fax +43 (0)1 616 23 71 99

info@at.interapp.net

InterApp Italiana S.r.l.

Via A. Gramsci 18
I-20016 Pero (Milano)
Italy

Tel. +39 02 33 93 71

Fax +39 02 33 93 7200

info@it.interapp.net

InterApp Válvulas S.A.

Juan Ramón Jiménez 16
E-28860 Paracuellos de Jarama
Spain

Tel. +34 (0)91 6584130

Fax +34 (0)91 6584129

info@es.interapp.net

InterApp Kft

Bécsi út 100
H-1034 Budapest
Hungary

Tel. +36 (0)1 250 9253

Fax +36 (0)1 250 9252

info@hu.interapp.net

La documentazione tecnica contenente indicazioni sulle caratteristiche s'intende a titolo puramente indicativo e non vincolante. La InterApp si riserva il diritto di apportare modifiche o i miglioramenti tecnici ritenuti necessari. Sono valide le nostre condizioni generali di vendita.

FLUIDS UNDER CONTROL