

Globe Valve Absperrventil

**Запорный
Вентиль**

**DN/Ду 15 - 50
PN/Py 63 - 160**

Figure/Serie/Серия P 20.017 (PN 63)

Figure/Serie/Серия P 20.019 (PN 100)

Figure/Serie/Серия P 20.021 (PN 160)

Design

Construction of forged components;
Butt weld ends on request;
Rising handwheel

Ausführung

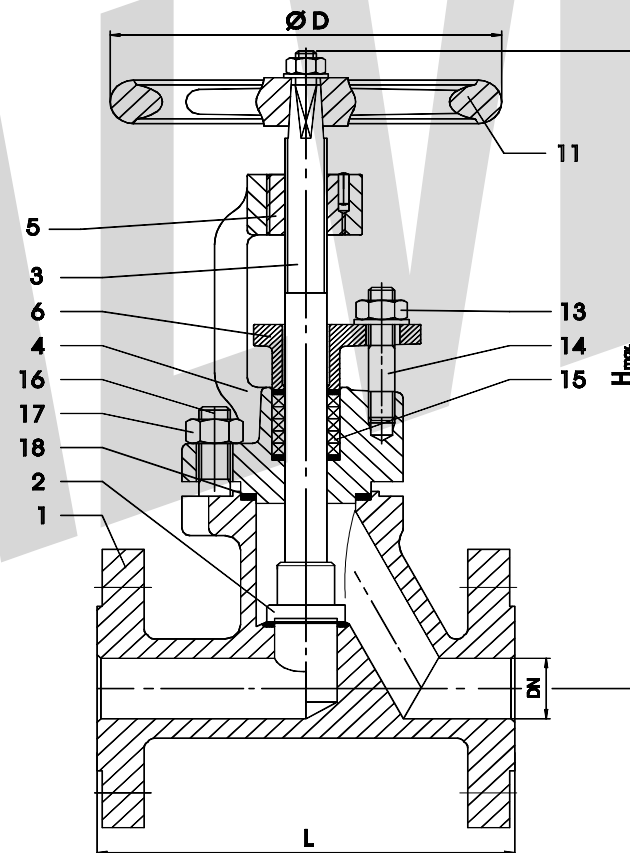
Konstruktion aus gesenkgeschmiedeten Bauteilen;
Einschweißenden auf Anfrage;
Steigendes Handrad

Конструкция

Основные части выполнены кованным способом;
Исполнение с приварными концами по заказу;
С поднимающейся рукояткой

Dimensions / Abmessungen / Общие данные [mm/mm]

Size/Größe/Размер DN/Ду	15	20	25	40	50
L	210	230	230	260	300
H	250	260	260	335	350
D	140	140	140	200	200
Weight/Gewicht/Bec - FL [kg, кг]	10	11	12	24	40
Weight/Gewicht/Bec - BW [kg, кг]	7	7	8	17	22



Material / Материал

Item Pos. Поз.	Part name Venennung Наименование	Carbon steel C-Stahl Углеродистая сталь		Alloy steel Legierter Stahl Легированная сталь		Alloy steel Legierter Stahl Легированная сталь		Stainless Steel Nichtrostender Stahl Нержавеющая сталь	
1	Body-Gehäuse-Корпус Overlay-Aufpanzerung Наплавка	P250GH (C22.8)	1.0460 1.4370	P275NL1 (TS1E285)	1.0488 1.4370	13CrMo4-5 (13CrMo44) Stellite-Stellit-Стеллит	1.7335	X6CrNiMoTi17-12-2	1.4571
2	Disc-Kegel-Золотник	X20Cr13 hardened-закалить	1.4021	X6CrNiMoTi17-12-2 Stellite-Stellit-Стеллит	1.4571	X20Cr13 Stellite-Stellit-Стеллит	1.4021	X6CrNiMoTi17-12-2 Stellite-Stellit-Стеллит	1.4571
3	Stem-Spindel-шпindelь	X20Cr13	1.4021	X17CrNi16-2	1.4057	X17CrNi16-2	1.4057	X6CrNiMoTi17-12-2	1.4571
4	Bonnet-Deckel-Крышка	P250GH (C22.8)	1.0460	P275NL1 (TS1E285)	1.0488	13CrMo4-5 (13CrMo44)	1.7335	X6CrNiMoTi17-12-2	1.4571
5	Stem nut-Spindelbuchse Втулка шпиндела	9S20K FE/Zn	1.0711	9S20K FE/Zn	1.0711	9S20K FE/Zn	1.0711	X12CrMoS17	1.4104
6	Stuffing box gland Stopfbuchsbrille Нажимная втулка сальника	GP240GH (GS-C25)	1.0619	P250GH (C22.8)	1.0460	GP240GH (GS-C25)	1.0619	GX5CrNiMoNb19-11-2	1.4581
11	Handwheel-Handrad Рукоятка	Steel-Stahl-Сталь		Steel-Stahl-Сталь		Steel-Stahl-Сталь		Steel-Stahl-Сталь	
13/17	Hex.nut-Muttern-Гайка	C35E	1.1181	26CrMo4V	1.7219	25CrMo4	1.7218	A4-70	
14/16	Stud bolt-Gewindebolzen-Винт	25CrMo4	1.7218	26CrMo4V	1.7219	21CrMo V5-7	1.7709	A4-70	
15	Packing-Packung Сальниковая набивка	Graphite-Graphit-Графит		Graphite-Graphit-Графит		Graphite-Graphit-Графит		Graphite-Graphit-Графит	
18	Bonnet gasket Deckeldichtung Уплотнение крышки	Graphite+S.S. / Graphit+ Edelstahl / графит+нер- жавеющая сталь		Graphite+S.S. / Graphit+ Edelstahl / графит+нер- жавеющая сталь		Graphite+S.S. / Graphit+ Edelstahl / графит+нер- жавеющая сталь		Graphite+S.S. / Graphit+ Edelstahl / графит+нер- жавеющая сталь	

Special materials on request. / Spezial- Werkstoffe auf Anfrage. / Специальные материалы по заказу

Specification / Spezifikation / Спецификация

Marking / Markierung / Маркировка

Face-to-face dimensions / Baulänge / Строительные размеры

Flanged ends, dimensions as per / Flanschenden, gemäß / Фланцевая арматура

Testing standard / Test-Standard / Проверка и тестирование

EN19, AD-A4, CE acc. to PED/DGRL 97/23/EG

EN558-1 Basic series / Grundreihe / базис серия 2

EN 1092-1 (DIN 2546/ PN63), (DIN 2547/ PN100), (DIN 2548/ PN160)

AD-2000, EN 12266-1/2, DIN 3230 part/Teil/часть 3

All of our valves are subject to a steady technological progress and improvement. So details might change without prior notification.

Unsere Armaturen unterliegen einer ständigen Verbesserung und Weiterentwicklung. Aufgrund dessen behalten wir uns vor, Änderungen ohne vorherige Ankündigung vorzunehmen.

Вся наша арматура подвержена устойчивого технологического достижения и усовершенствования. Таким образом детали могли бы измениться без предшествующего уведомления.