

Globe Valve

Absperrventil

**Запорный
Вентиль**

DN/Ду 80 - 250
PN/Py 63 - 160

Figure/Serie/Серия P 20.017 (PN 63)

Figure/Serie/Серия P 20.019 (PN 100)

Figure/Serie/Серия P 20.021 (PN 160)

Design

Globe valve, Straight-way type;
Butt weld ends on request;
Rising handwheel

Ausführung

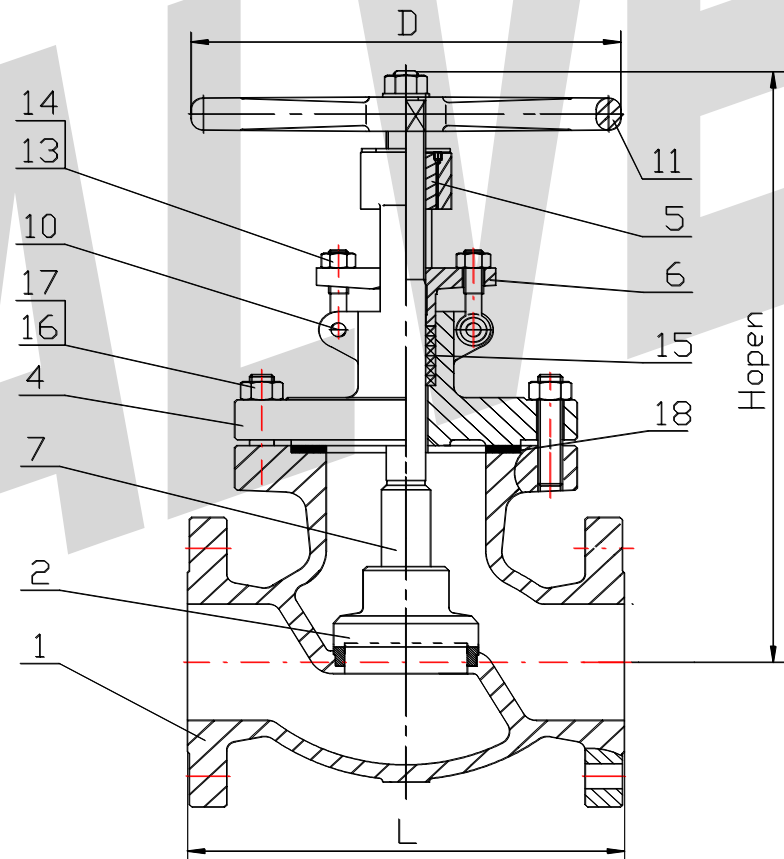
Absperrventil, gerader Durchgang;
Einschweißenden auf Anfrage;
Steigendes Handrad

Конструкция

Запорный Вентиль, прямой проход;
Исполнение с приварными концами по заказу;
С поднимающейся рукояткой

Dimensions / Abmessungen / Общие данные [mm/mm]

Size/Größe/Размер DN/Ду	80	100	125	150	200	250
L	380	430	500	550	650	775
H	495	570	570	785	745	850
D	315	400	400	400	500	500
Weight/Gewicht/Вес [kg, kr]	55	85	90	108	205	342



Material / Материал

Item Pos. Поз.	Part name Venennung Наименование	Carbon steel C-Stahl Углеродистая сталь		Alloy steel Legierter Stahl Легированная сталь		Alloy steel Legierter Stahl Легированная сталь		Stainless Steel Nichtrostender Stahl Нержавеющая сталь	
1	Body-Gehäuse-Корпус Overlay-Aufpranzerung Наплавка	GP240GH (GS-C25)	1.0619 1.4370	G21Mn5	1.1138 1.4370	G17CrMo5-5 (GS-17CrMo55) Stellite-Stellit-Стеллит	1.7357	GX5CrNiMo19-11-2 Stellite-Stellit-Стеллит	1.4408
2	Disc-Kegel-Золотник Overlay-Aufpranzerung Наплавка	P240GH (GS-C25)	1.0619 1.4370	G21Mn5 Stellite-Stellit-Стеллит	1.1138	G17CrMo5-5 (GS-17CrMo55) Stellite-Stellit-Стеллит	1.7357	X6CrNiMoTi17-12-2 Stellite-Stellit-Стеллит	1.4571
4	Bonnet-Deckel-Крышка	GP240GH (GS-C25)	1.0619	G21Mn5	1.1138	G17CrMo5-5 (GS-17CrMo55)	1.7357	GX5CrNiMo19-11-2	1.4408
5	Stem nut-Spindelbuchse Втулка шпиндела	9S20K FE/Zn	1.0711	9S20K FE/Zn	1.0711	9S20K FE/Zn	1.0711	X12CrMoS17	1.4104
6	Stuffing box gland Stopfbuchsbrille Нажимная втулка сальника	GP240GH (GS-C25)	1.0619	P250GH (C22.8)	1.0460	GX5CrNiMoNb19-11-2	1.4581	GX5CrNiMoNb19-11-2	1.4581
7	Stem-Spindel-Шпindelъ	X20Cr13	1.4021	X6CrNiMoTi17-12-2	1.4571	X17CrNi16-2	1.4057	X6CrNiMoTi17-12-2	1.4571
10	Pins-Bolzen-Штифт	Steel-Stahl-Сталь		Steel-Stahl-Сталь		Steel-Stahl-Сталь		CR-NI Steel-Stahl-Сталь	
11	Handwheel-Handrad Рукоятка	Steel-Stahl-Сталь		Steel-Stahl-Сталь		Steel-Stahl-Сталь		Steel-Stahl-Сталь	
13/16	Hex.nut-Muttern-Гайка	C35E	1.1181	26CrMo4V	1.7219	24CrMo5	1.7258	A4-70	
14/17	Stud bolt-Gewindebolzen-Винт	25CrMo4	1.7218	26CrMo4V	1.7219	21CrMoV5-7	1.7709	A4-70	
15	Packing-Packung Сальниковая набивка	Graphite-Graphit-Графит		Graphite-Graphit-Графит		Graphite-Graphit-Графит		Graphite-Graphit-Графит	
18	Bonnet gasket Deckeldichtung Уплотнение крышки	Graphite+S.S. / Graphit+ Edelstahl / Графит+нер- жавеющая сталь		Graphite+S.S. / Graphit+ Edelstahl / Графит+нер- жавеющая сталь		Graphite+S.S. / Graphit+ Edelstahl / Графит+нер- жавеющая сталь		Graphite+S.S. / Graphit+ Edelstahl / Графит+нер- жавеющая сталь	

Special materials on request. / Spezial- Werkstoffe auf Anfrage. / Специальные материалы по заказу

Specification / Spezifikation / Спецификация

Marking / Markierung / Маркировка

EN19, AD-A4, CE acc. to PED/DGRL 97/23/EG

Face-to-face dimensions / Baulänge / Строительные размеры

EN558-1 Basic series / Grundreihe / базис серия 2

Flanged ends, dimensions as per / Flanschenden, gemäß / Фланцевая арматура

EN 1092-1 (DIN 2546/ PN63), (DIN 2547/ PN100), (DIN 2548/ PN160)

Testing standard / Test-Standard / Проверка и тестирование

AD-2000, EN 12266-1/2, DIN 3230 part / Teil / часть 3

All of our valves are subject to a steady technological progress and improvement. So details might change without prior notification.

Unsere Armaturen unterliegen einer ständigen Verbesserung und Weiterentwicklung. Aufgrund dessen behalten wir uns vor, Änderungen ohne vorherige Ankündigung vorzunehmen.

Вся наша арматура подвержена устойчивого технологического достижения и усовершенствования. Таким образом детали могли бы измениться без предшествующего уведомления.