

**Globe Valve      Absperrventil**

**Запорный  
Вентиль**

**DN/Ду 2" - 16"  
ASME Class 300**

Figure/Serie/Серия    P 24.056    ( Class 300 )

**Design**

With outside screw and yoke type; with threaded body seating;  
The valve is designed in accordance with BS1873.  
Butt weld ends (**BW**) on request

**Ausführung**

Mit drehendem steigendem Handrad; mit eingeschraubten Gehäusedichtring;  
Konstruktion gemäß BS1873.  
Einschweißenden (**BW**) auf Anfrage;

**Конструкция**

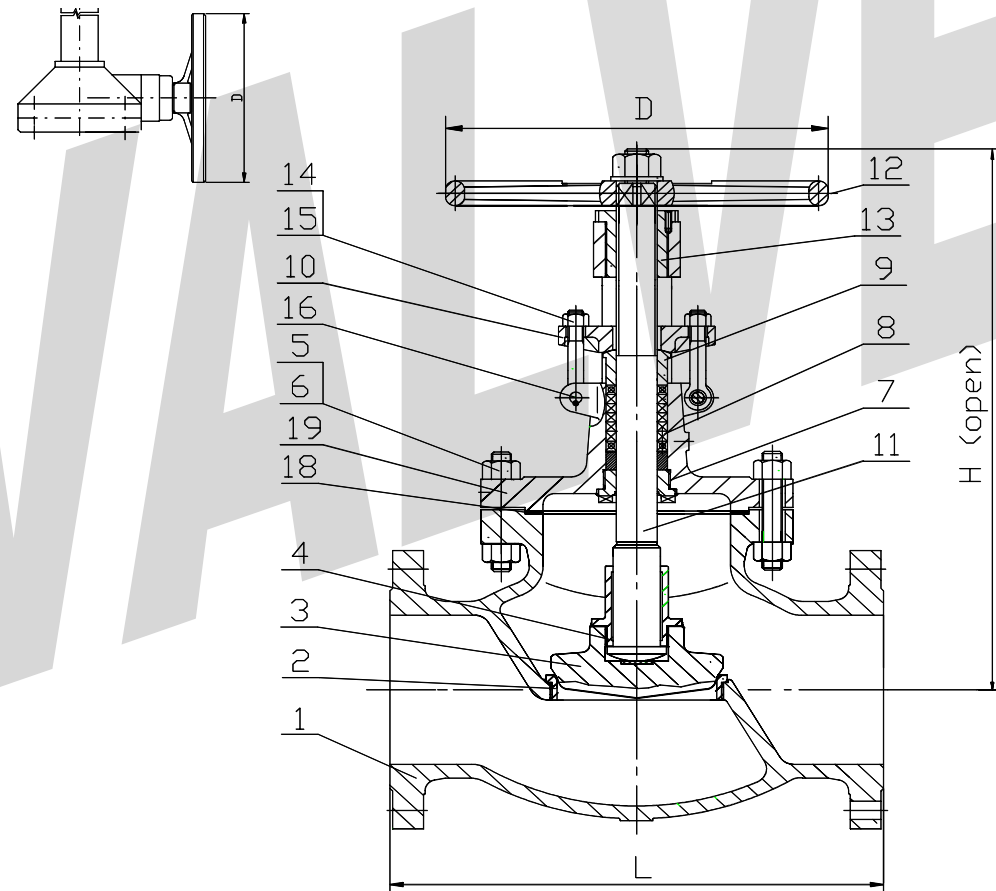
С выходящей наружу резьбой; с прикрученным седлом;  
Запорный Вентиль выполнена в соответствии с BS1873.  
Исполнение с концами (**BW**) по заказу

**Dimensions / Abmessungen / Общие данные [mm/mm]**

Size/Größe/Размер DN/Ду	2"	2 1/2"	3"	4"	5"	6"
RF/BW - L	267	292	318	356	400	445
RTJ - L	283	308	333	371	416	460
H	354	389	421	496	577	674.5
D	200	250	250	350	450	500
Weight/Gewicht/Bec - RF [kg,kr]	25	38	49	76	125	168
Weight/Gewicht/Bec - BW [kg,kr]	19	29	38	58	104	137

Size/Größe/Размер DN/Ду	8"	10"	12"	14"	16"
RF/BW - L	559	622	711	838	864
RTJ - L	575	638	727	854	879
H	911,5	949	1032	1130	1310
D	560	600	650	610	610
Weight/Gewicht/Bec - RF [kg,kr]	282	385	724	1125	1650
Weight/Gewicht/Bec - BW [kg,kr]	237	319	632	975	1450

optional w. GEAR OPERATOR



P 24.056

Material / Материал

(DIN-Material on request / DIN-Material auf Anfrage / DIN-Материал по заказу)

Item Pos. Поз.	Part name Venennung Наименование	Carbon steel / C-Stahl Углеродистая сталь [ASTM Type/Тур/Тип WCB]	Alloy steel / Legierter Stahl Легированная сталь [ASTM Type/Тур/Тип LCB]	Alloy steel / Legierter Stahl Легированная сталь [ASTM Type/Тур/Тип WC6]	Alloy steel / Legierter Stahl Легированная сталь [ASTM Type/Тур/Тип C5]	Stainless Steel Nichtrostender Stahl Нержавеющая сталь [ASTM Type/Тур/Тип CF8M]
1	Body-Gehäuse-Корпус	A216 WCB	A352 LCB	A217 WC6	A217 C5	A351 CF8M
4	Disc nut-Kegelverschraubung Прикр. буква	A182 F6	A182 F304	A182 F6	A182 F6	A182 F304
5	Hex.nut-Muttern-Гайка	A194 2H	A194 7 M	A194 4	A194 4	A194 8
6	Stud bolt-Gewindebolzen-Винт	A193 B7	A320 L7 M	A193 B16	A193 B16	A193 B8
8	Packing-Packung Сальниковая набивка	Graphite-Graphit-Графит	Graphite-Graphit-Графит	Graphite-Graphit-Графит	Graphite-Graphit-Графит	Graphite-Graphit-Графит
9	Stuffing box-Stopfbuchse Сальник	A276-420	A182 F6	A182 F6	A182 F6	A351 CF8M
10	Stuffing box gland Stopfbuchsbrille Нажимная втулка сальника	A216 WCB	A350 LF2	A216 WCB	A216 WCB	A351 CF8M
12	Handwheel-Handrad-Рукоятка	Steel-Stahl-Сталь	Steel-Stahl-Сталь	Steel-Stahl-Сталь	Steel-Stahl-Сталь	Steel-Stahl-Сталь
13	Stem nut-Spindelbuchse Втулка шпинделя	A439 D2	A439 D2	A439 D2	A439 D2	A439 D2
14	Hex.nut-Muttern-Гайка	A194 2H	A194 2H	A194 2H	A194 2H	A194 8
15	Eyebolt-Augenschraube-болт	A307 B	A307 B	A307 B	A307 B	A193 B8
16	Pins-Bolzen-Штифт	Steel-Stahl-Сталь	Steel-Stahl-Сталь	Steel-Stahl-Сталь	Steel-Stahl-Сталь	Steel-Stahl-Сталь
18	Gasket-Dichtung-Уплотнение	Graphite+S.S. / Graphit+ Edelstahl / Графит+нержавеющая сталь	Graphite+S.S. / Graphit+ Edelstahl / Графит+нержавеющая сталь	Graphite+S.S. / Graphit+ Edelstahl / Графит+нержавеющая сталь	Graphite+S.S. / Graphit+ Edelstahl / Графит+нержавеющая сталь	Graphite+S.S. / Graphit+ Edelstahl / Графит+нержавеющая сталь
19	Bonnet-Deckel-Крышка	A216 WCB	A352 LCB	A217 WC6	A217 C5	A351 CF8M

Special materials on request. / Spezial- Werkstoffe auf Anfrage. / Специальные материалы по заказу

Trim acc. to API 600 / Innenteile gemäß API 600 / Внутренние детали API 600

Trim No.	Seat ring surface Sitzring Oberfläche Упл. кольцо седла Поверхность Item/Pos./Поз. 2	Disc seat surface Kegelsitz Oberfläche Упл. части золотник Поверхность Item/Pos./Поз. 3	Backseat bushing Buchse буква Item/Pos./Поз. 7	Stem Spindel шпиндель Item/Pos./Поз. 11	Lantern Sperrstopfbuchse Сальник с отводом Item/Pos./Поз. 20
1	F6	F6	F6	F6	F6
2	F304	F304	F304	F304	F304
5	Stellite-Stellit-Стеллит	Stellite-Stellit-Стеллит	F6	F6	F6
8	Stellite-Stellit-Стеллит	Stellite-Stellit-Стеллит	F6	F6	F6
9	Monel	Monel	Monel	Monel	Monel
10	F316 hardened-gehärtet-закалить	F316 hardened-gehärtet-закалить	F316	F316	F316
12	Stellite-Stellit-Стеллит	F316	F316	F316	F316
13	Alloy 20	Alloy 20	Alloy 20	Alloy 20	Alloy 20
16	F316/ Stellite-Stellit-Стеллит	F316/ Stellite-Stellit-Стеллит	F316	F316	F316

Specification / Spezifikation / Спецификация

Marking / Markierung / Маркировка

Face-to-face dimensions / Baulänge / Строительные размеры

Flanged ends, dimens. a.p. /Flanschenden, gemäß/Исполнение с фланцем концами

Pressure-temp.-rating/ Druck-Temp.-Auslegung/ Давление и температура

Testing standard / Test-Standard / Проверка и тестирование

EN19, CE acc. to

PED/DGRL 97/23/EG

ASME B16.10

ASME B16.5

ASME B16.34

API 598

AD-2000, EN 12266-1/2,

DIN 3230 part/Teil/часть 3

on request/auf Anfrage/по заказу

All of our valves are subject to a steady technological progress and improvement. So details might change without prior notification.

Unsere Armaturen unterliegen einer ständigen Verbesserung und Weiterentwicklung. Aufgrund dessen behalten wir uns vor, Änderungen ohne vorherige Ankündigung vorzunehmen.

Вся наша арматура подвержена устойчивого технологического достижения и усовершенствования. Таким образом детали могли бы измениться без предшествующего уведомления.