

Globe Valve Absperrventil

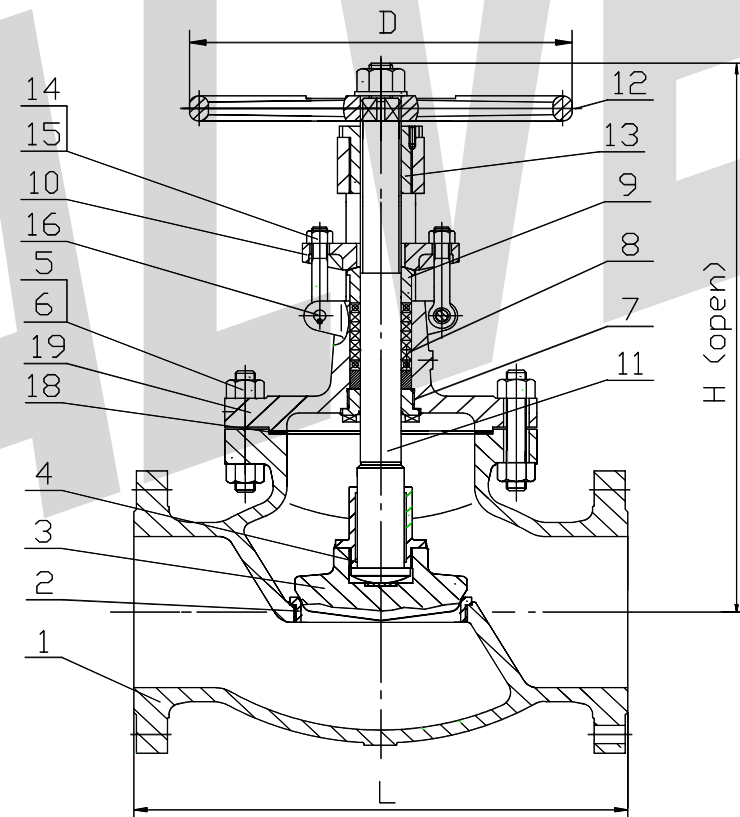
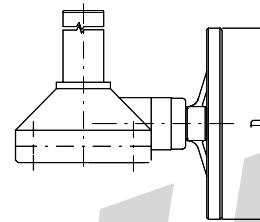
**Запорный
Вентиль**

DN/Ду 2" - 8"
ASME Class 900 - 1500

Figure/Serie/Серия P 24.060 (Class 900)

Figure/Serie/Серия P 24.061 (Class 1500)

optional w. GEAR OPERATOR



Design

With outside screw and yoke type; with threaded body seating;
The valve is designed in accordance with BS1873.
Butt weld ends (**BW**) on request

Ausführung

Mit drehendem steigendem Handrad; mit eingeschraubten Gehäusedichtring;
Konstruktion gemäß BS1873.
Einschweißenden (**BW**) auf Anfrage;

Конструкция

С выходящей наружу резьбой; с прикрученным седлом;
Запорный Вентиль выполнена в соответствии с BS1873.
Исполнение с концами (**BW**) по заказу

Dimensions / Abmessungen / Общие данные [мм/мм]

Class 900	Size/Größe/Размер DN/Ду	2"	2 1/2"	3"	4"	6"	8"
	RF/BW - L	368	419	381	457	610	737
	RTJ - L	371	422	384	460	613	740
	H	590	660	699	795	1108	1184
	D	350	350	450	500	610	610
	Weight/Gewicht/Bec - RF [kg,kr]	95	138	108	195	435	720
	Weight/Gewicht/Bec - BW [kg,kr]	75	112	85	158	360	597

Class 1500	Size/Größe/Размер DN/Ду	2"	2 1/2"	3"	4"	6"	8"
	RF/BW - L	368	419	470	546	705	832
	RTJ - L	371	422	473	549	711	842
	H	550	572	582	795	1278	1960
	D	350	350	500	560	610	610
	Weight/Gewicht/Bec - RF [kg,kr]	95	138	215	350	560	990
	Weight/Gewicht/Bec - BW [kg,kr]	75	112	179	299	462	830

Material / Материал

(DIN-Material on request / DIN-Material auf Anfrage / DIN-Материал по заказу)

Item Pos. Поз.	Part name Венепnung Наименование	Carbon steel / C-Stahl Углеродистая сталь [ASTM Type/Тур/Тип WCB]	Alloy steel / Legierter Stahl Легированная сталь [ASTM Type/Тур/Тип WC6]	Alloy steel / Legierter Stahl Легированная сталь [ASTM Type/Тур/Тип C5]	Stainless Steel Nichtrostender Stahl Нержавеющая сталь [ASTM Type/Тур/Тип CF8M]
1	Body-Gehäuse-Корпус	A216 WCB	A217 WC6	A217 C5	A351 CF8M
4	Disc nut-Kegelvverschraubung Прикр. букса	A276-420	A182 F6	A182 F6	A182 F304
5	Hex.nut-Muttern-Гайка	A194 2H	A194 4	A194 4	A194 8
6	Stud bolt-Gewindebolzen-Винт	A193 B7	A193 B16	A193 B16	A193 B8
8	Packing-Packung Сальниковая набивка	Graphite-Графит-Графит	Graphite-Графит-Графит	Graphite-Графит-Графит	Graphite-Графит-Графит
9	Stuffing box-Stopfbuchse Сальник	A276-420	A182 F6	A182 F6	A351 CF8M
10	Stuffing box gland Stopfbuchsbrille Нажимная втулка сальника	A216 WCB	A216 WCB	A216 WCB	A351 CF8M
12	Handwheel-Handrad-Рукоятка	Steel-Stahl-Сталь	Steel-Stahl-Сталь	Steel-Stahl-Сталь	Steel-Stahl-Сталь
13	Stem nut-Spindelbuchse Втулка шпинделя	A439 D2	A439 D2	A439 D2	A439 D2
14	Hex.nut-Muttern-Гайка	A194 2H	A194 2H	A194 2H	A194 8
15	Eyebolt-Augenschraube-болт	A307 B	A307 B	A307 B	A193 B8
16	Pins-Bolzen-Штифт	Steel-Stahl-Сталь	Steel-Stahl-Сталь	Steel-Stahl-Сталь	Steel-Stahl-Сталь
18	Gasket-Dichtung-Уплотнение	Graphite+S.S. / Graphit+ Edelstahl / Графит+нержавеющая сталь	Graphite+S.S. / Graphit+ Edelstahl / Графит+нержавеющая сталь	Graphite+S.S. / Graphit+ Edelstahl / Графит+нержавеющая сталь	Graphite+S.S. / Graphit+ Edelstahl / Графит+нержавеющая сталь
19	Bonnet-Deckel-Крышка	A216 WCB	A217 WC6	A217 C5	A351 CF8M

Special materials on request. / Spezial- Werkstoffe auf Anfrage. / Специальные материалы по заказу

Trim acc. to API 600 / Innenteile gemäß API 600 / Внутренние детали API 600

Trim No.	Seat ring surface Sitzring Oberfläche Упл.кольцо седла Поверхность Item/Pos./Поз. 2	Disc seat surface Kegelsitz Oberfläche Упл.части золотник Поверхность Item/Pos./Поз. 3	Backseat bushing Buchse букса Item/Pos./Поз. 7	Stem Spindel шпиндель Item/Pos./Поз. 11	Lantern Sperrstopfbuchse Сальник с отводом Item/Pos./Поз. 20
1	F6	F6	F6	F6	F6
2	F304	F304	F304	F304	F304
5	Stellite-Stellit-Стеллит	Stellite-Stellit-Стеллит	F6	F6	F6
8	Stellite-Stellit-Стеллит	F6	F6	F6	F6
9	Monel	Monel	Monel	Monel	Monel
10	F316	F316	F316	F316	F316
12	Stellite-Stellit-Стеллит	F316	F316	F316	F316
13	Alloy 20	Alloy 20	Alloy 20	Alloy 20	Alloy 20
16	F316/ Stellite-Stellit-Стеллит	F316/ Stellite-Stellit-Стеллит	F316	F316	F316

Specification / Spezifikation / Спецификация

Marking / Markierung / Маркировка

Face-to-face dimensions / Baulänge / Строительные размеры

Flanged ends, dimens. a.p. /Flanschenden, gemäß/Исполнение с фланцем концами

Pressure-temp.-rating/ Druck-Temp.-Auslegung/ Давление и температура

Testing standard / Test-Standard / Проверка и тестирование

EN19, CE acc. to

PED/DGRL 97/23/EG

ASME B16.10

ASME B16.5

ASME B16.34

API 598

AD-2000, EN 12266-1/2,

DIN 3230 part/Teil/часть 3

on request/auf Anfrage/no заказу

All of our valves are subject to a steady technological progress and improvement. So details might change without prior notification.

Unsere Armaturen unterliegen einer ständigen Verbesserung und Weiterentwicklung. Aufgrund dessen behalten wir uns vor, Änderungen ohne vorherige Ankündigung vorzunehmen.

Вся наша арматура подвержена устойчивого технологического достижения и усовершенствования. Таким образом детали могли бы измениться без предшествующего уведомления.